

焊接绝热气瓶使用说明书



本使用说明书适用于本公司提供的DPL立式系列焊接绝热气瓶（以下简称气瓶），此说明包括有关安全、操作和处理液氮、液氧、液氩、液态二氧化碳、液化天然气等方面的资料，任何操作此设备的人员都必须认真阅读并理解说明书的内容。

本说明书旨在向用户提供所有与气瓶的操作和保养有关的必要资料。流程图中注有气瓶所用零部件的名称，整个说明书中对零部件功能、操作或维修作说明时均使用此名称，以便引起对零件的特别注意。

本说明书内安全预防措施术语表示为：

警告：能够引起个人伤害和死亡的条件描述

谨慎：能够引起零件破坏的条件描述

注意：对重要信息需要重复和声明

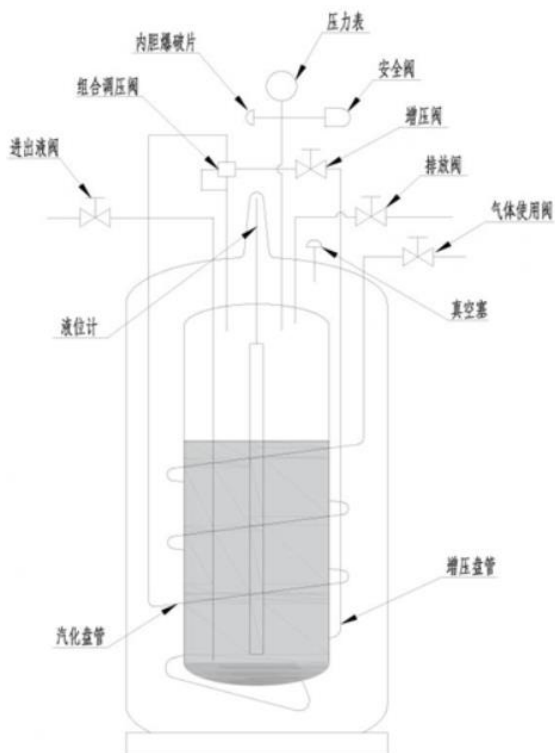
1. 产品规格

产品型号	DPL450-210-2.3	
外形尺寸（直径*高度）mm	0510*1740	
工作压力（MPa）	2.3	
安全阀起跳压力（MPa）	2.76	
爆破片爆破压力（MPa）	4.6(4.14*)	
几何容积（L）	210	
有效容积（L）	197	
蒸发率（液氮）	2.0%	
空瓶自重（kg）	151	
充装质量	氧（kg）	200
	氮（kg）	140
	氩（kg）	250
	二氧化碳（kg）	200
	天然气（kg）	80

2. 气瓶详述

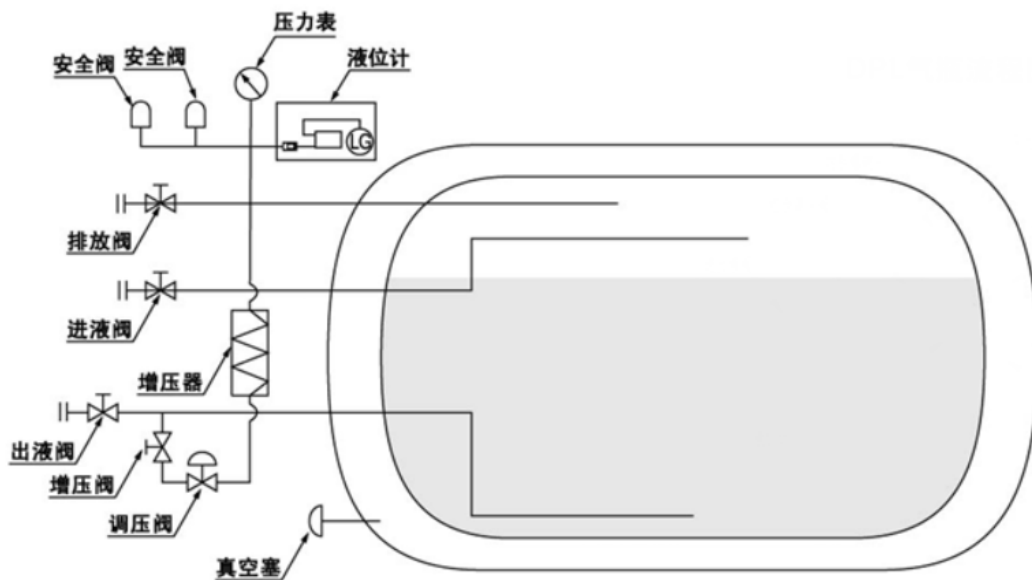
气瓶作为一种低温绝热压力容器，DPL（立式）与DPW（卧式）气瓶主要用于存储和运输液氮、液氧、液氩、液态二氧化碳或液化天然气，并能自动提供连续的气体。气瓶设计有双层（真空）结构，内胆用来存储低温液体，其外壁缠有多层绝热材料，具有超强的隔热性能，同时夹层（两层容器之间的空间）被抽成高真空，共同形成良好的绝热系统。

DPL气瓶流程图



注意：充装天然气时，采用双安全阀，取消内胆爆破片。

DPL气瓶流程图



警告：气瓶在任何情况下都只能充一种介质，绝对禁止交叉混充。

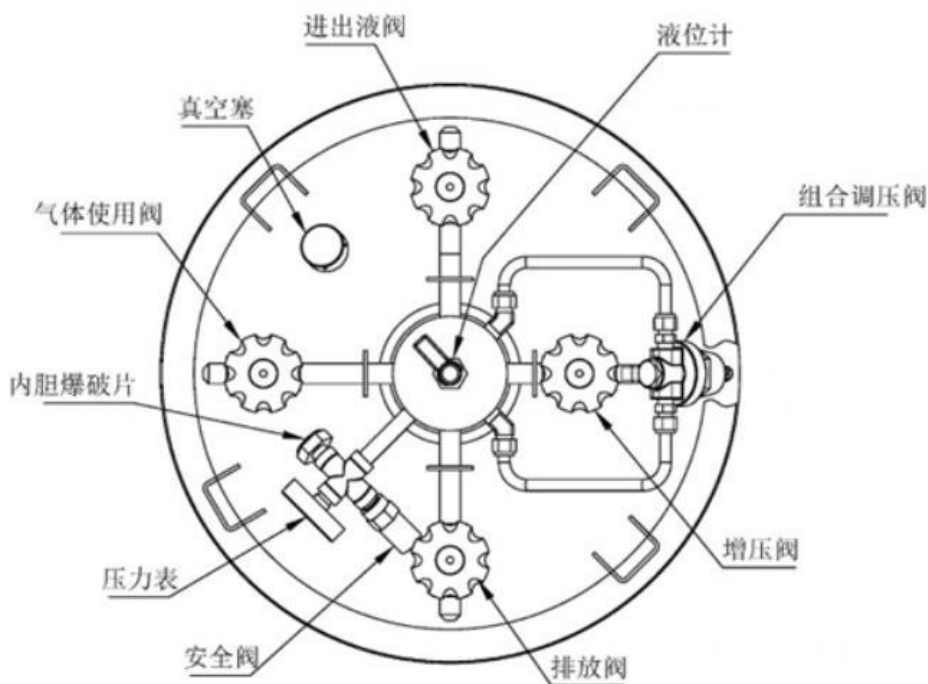
DPL 气瓶的各项功能是通过下面的零部件来实现的，在操作前应仔细阅读，以熟悉气瓶各个零部件的作用及使用方法。空间以增加气瓶内的压力。

2.1 DPL 气瓶主要部件

内置汽化器：该汽化器为内置式蒸发盘管，安装在气瓶的夹层内部。打开气体使用阀，低温液体通过紧贴外壳的汽化盘管与外界进行热交换，实现液气转换达到液体汽化的目的。在常温常压下，所需气体流量在 350cfh (9.2m³/h) 以下时，该内置汽化器可以满足客户持续用气需求，如需气体流量更大时，需并联几个气瓶到一根总管路上或采取单个气瓶连接一个外置式汽化器加以解决，从而避免汽化器和其他部件出现损坏。

增压器：增压器用于保证在高排放时气瓶内有足够的驱动压力，迅速压出低温液体或气体，满足客户用气需求。开启增压阀，气瓶底部低温液体通过紧贴外壳的增压盘管与外界进行热交换，低温液体转化为饱和蒸汽，经组合调压阀回到气瓶顶部的气相空间以增加气瓶内的压力。

DPL 气瓶阀门部件示意图



注意：充装天然气时，采用双安全阀，取消内胆爆破片。

组合调压阀：此阀具有调压和节气的双重功能。当增压时，瓶内低温液体通过增压盘管转化为饱和蒸汽后，通过此阀回到气瓶顶部的气相空间，从而向瓶内提供连续稳定的压力。当使用气体时，气瓶顶部气相空间内过高压力的气体通过此阀优先向外排放，避免因气体压力过高，导致安全阀开启造成产品耗损。节气是自动的无需人工操作。

气体使用阀：此阀与内置汽化器相连，通过此阀可得到汽化后的气体。它需要与容器所供应的气体相匹配的 CGA 接头。

进出液阀：此阀用于控制低温液体的充灌和排放，用户可通过专门的软管与阀前

的 CGA 管接头相接，进行气瓶的充灌和排放。

增压阀：此阀控制内置增压器回路，开启此阀即可向瓶内增压。

排放阀：此阀与气瓶气相空间相连，开启此阀可释放瓶内气体使压力降低。该阀同时还具有溢流阀功能。

压力表：显示气瓶内胆压力，单位是磅每平方英寸 (psig) 或千帕 (kpa)。

液位计：气瓶液位计为浮杆弹簧式液位计，利用低温液体的浮力，能近似地指示气瓶内低温液体的容量。但精确的计量，必须称重。

安全装置：气瓶内胆设计有一级安全阀和二级爆破片，在超压时起到保护气瓶的作用（在超压情况下）安全阀开启，其作用是放散由绝热层和支撑正常的漏热损失导致的压力上升、或夹层真空遭破坏后以及在失火条件下的加速漏热导致的压力上升。在安全阀失效时，爆破片将开启泄压，以确保气瓶安全。

注意：充装天然气时，采用双安全阀，取消内胆爆破片。

注意：爆破片只能一次性使用。爆破片作用之后必须更换。可向本公司购买。

外壳在超压条件下的保护是通过一个真空塞来实现的。如果内胆发生泄漏（导致夹层压力超高），真空塞将开启泄压。万一真空塞发生泄漏将导致夹层真空破坏，这时可以发现外壳出现“发汗”和结霜现象。当然，在与瓶体连接的管道末端出现的结霜或凝水现象是正常的。

警告：严禁在任何情况下拔出真空塞。

3 安全提要

手册的此部分涉及必要的低温设备防护知识。在充满氧气的环境下，易燃物会剧烈燃烧并可能爆炸，氧气聚集过度会使周围充满氧气（通常氧气聚集量超过 23%即表明周围充满氧气）。有些被认为在空气中不会燃烧的物件，在充满氧气的环境下也可能立即燃烧起来。要清除所有有机物和其它可燃物，使之不会与氧气接触，尤其是不能使油、脂类、煤油、布、木材、油漆、沥青、煤、灰尘或可能会粘有油或脂类的污垢等接触到氧气，不允许在任何储存、输送或使用氧气的区域内吸烟或有明火，如不遵守此警告，可能会导致严重的人员伤害，

空气中氮和氩的挥发气体会减低维持生命所必需的氧气的浓度，吸入高浓度的这类气体会出现缺氧症，导致头昏、恶心、呕吐或昏迷甚至死亡，在氧气含量低于 19%的地方要禁止人员进入，否则要戴上随身携带的呼吸器，如氧气浓度低于 8%，可能会在没有任何迹象的情况下导致昏迷和死亡。

天然气是以甲烷 (CH₄) 为主要成分的烃类混合物，甲烷是一种碳氢化合物，是一种无色、无嗅的气体，如果人大量吸入这种气体，会使人因缺氧而受到严重伤害甚至窒息死亡。

3.1 安全防护

◆工人在操作时必须穿长衣长裤，戴护目镜、脸罩、绝热手套。否则就有可能造成冷灼伤。

◆进行 LNG 相关操作人员的衣服应为棉制，严禁穿戴可能引起静电的化纤衣物，脚部应穿没有铁钉的皮鞋。

◆在拆卸、维修气瓶零件时需将气瓶内液体排尽，压力降至零，以避免气瓶余压对人员造成伤害。

◆当气瓶作为低温液氧气瓶使用时，必须使用与用氧规定配套的设备与附件，而且上述设备和附件必须达到用氧规定的要求。

◆ DPL 气瓶在搬运时，可用配套的小车或其他工具通过气瓶保护圈上的吊耳来辅助搬运。

◆ DPL 气瓶在任何条件下都必须保证垂直放置，任何压迫、跌落和翻倒等都可能

会对气瓶造成致命的损伤。

- ◆ 充装或使用过程中，应防止低温液体飞溅或溢出，操作时应有防冻措施。
- ◆ 在 LNG 瓶维修、充装、存储的地区不允许烟火进入；
- ◆ 在拆卸零件维修时需给 LNG 瓶排空、卸压；如涉及动火，必须进行氮气置换并达到动火要求。

3.2 警告

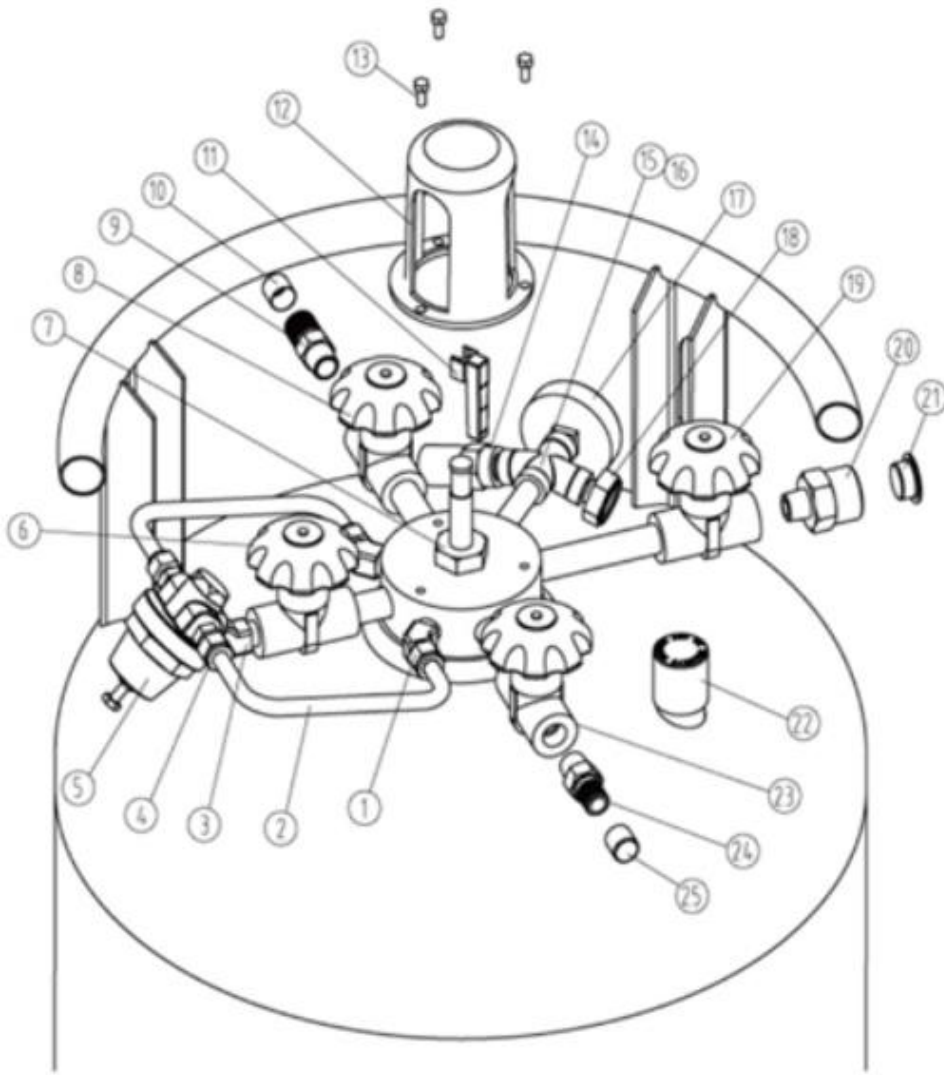
用于液氧、液化天然气的气瓶、阀门、软管、接头等严禁交叉使用

- ◆ 保护眼睛和暴露的皮肤
- ◆ 保持设备所在地区通风良好
- ◆ 充装液氧或液化天然气时远离易燃品或电火花
- ◆ 严禁采用横卧滚动方式来搬动气瓶
- ◆ 严禁过量充装气瓶

4 操作

在进行任何操作前，请先检查气瓶外观，确认气瓶无质量缺陷或部件缺损。

4.1 DPL气瓶操作件一览表



1	2	45° 卡套接头
2	2	铜管
3	1	45° 接头
4	2	直卡套接头
5.1	1	组合调节阀 CBH125
5.2	1	组合调节阀 CBH300
6	1	增压阀
7	1	浮力式液位计
8	1	排放阀
9.1	1	排放阀接头 CGA440 (氧)
9.2	1	排放阀接头 CGA295 (氮、氩、二氧化碳)
10.1	1	防尘盖 III 型 (氧)
10.2	1	防尘盖 I 型 (氮、氩、二氧化碳)
11	1	气瓶浮力计显示器
12	1	液位计保护罩
13	3	螺栓
14.1	1	安全阀 PRV9432T230
14.2	1	安全阀 PRV9432T400
15	1	十字接头
16	1	气瓶短管
17.1	1	压力表 Y-50Z/400psi
17.2	1	压力表 Y-50Z/600psi
18.1	1	爆破片装置 371psi
18.2	1	爆破片装置 598psi
19	1	气体使用阀
20.1	1	气体使用阀接头 CGA540 (氧)
20.2	1	气体使用阀接头 CGA580 (氮、氩)
20.3	1	气体使用阀接头 CGA320 (二氧化碳)
21.1	1	防尘盖 IV 型 (氧)
21.2	1	防尘盖 V 型 (氮、氩)
21.3	1	防尘盖 II 型 (二氧化碳)
22	1	真空保护罩

23	1	进出液阀
24.1	1	进出液阀接头 CGA440 (氧)
24.2	1	进出液阀接头 CGA295 (氮、氩、二氧化碳)
25.1	1	防尘盖 U1 型 (氧)
25.2	1	防尘盖 I 型 (氮、氩、二氧化碳)

4.2 气瓶操作

4.2.1 热瓶充装

通常我们将首次充装低温液体前和停止工作两周以上的瓶称为“热瓶”。由于其内胆部分为环境温度，直接充装会使低温液体大量蒸发而造成不必要的浪费，请按以下充装程序进行充装：

- 1) 首先向瓶内充入大约 20L 的低温液体，关闭阀门静置，在瓶内低温液体气化升压的过程中，瓶内胆也得到冷却；
- 2) 当瓶内压力达到正常工作压力后，进行系统的检漏；
- 3) 通过开启排放阀降低瓶内压力后，即可按 4.3.2 液体充装程序进行操作；

警告：充装时应先将瓶内的空气排净。

警告：LNG 气瓶首次使用前，必须对内容器进行抽空或用氮气进行置换处理，并作含氧量分析，含氧量必须 $\leq 0.3\%$

警告：LNG 与空气或氧气混合，能形成爆鸣性气体，如遇火种会进行燃烧，因此 LNG 必须通过管道引至安全场所进行排放。

4.2.2 液体充装

在对气瓶进行低温液体充装前，首先确定气瓶的充装介质和充装质量。充装质量可参见产品的规格表。为保证准确的充装，请使用磅秤计量。

1) 用专门的输送软管将气瓶进出液阀（DPW 气瓶为进液阀）与供应源相接，如充装液化天然气则需将排放阀与回气装置相接，并拧紧无泄漏。

2) 开启气瓶的排放阀和进出液阀（DPW 气瓶为进液阀），然后开启供应阀，开始充装。

3) 在充装过程中，通过压力表监测瓶内压力并调节排放阀使压力保持在 68.9-103.4kPa (10~15psig)

4) 当达到所需的充装质量后，关闭进出液阀（DPW 气瓶为进液阀）、排放阀和供应阀。

卸下输送软管，并将气瓶从磅秤上移走。

警告：严禁对气瓶超限充装。

警告：充装前应确认瓶内介质和充装介质。

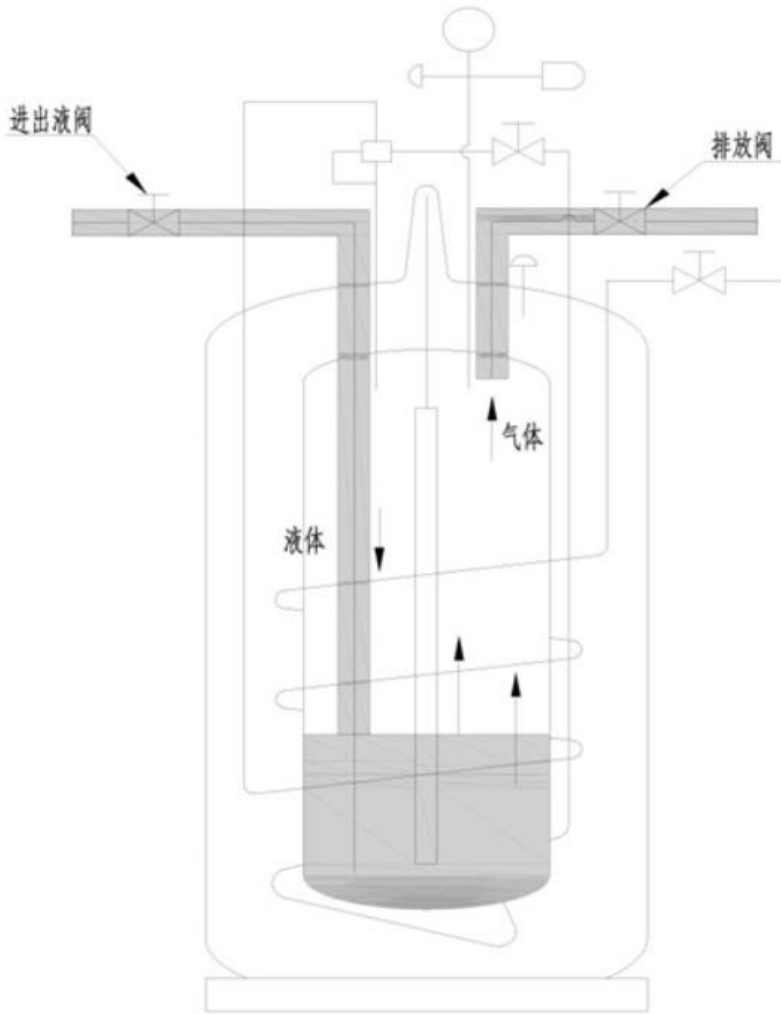
警告：应在通风良好的场所进行充装，因为气体的积累是非常危险的。

注意：一只完全充满的瓶其压力上升十分迅速，可能导致安全阀开启。

注意：在刚进行有关液氧或液化天然气的作业之后，由于衣服中很可能溅有液氧或液化天然气，请注意不要马上吸烟或靠近有火的地方。

注意：当液态二氧化碳的饱和压力降到 483kPa (70psig) 时，液态二氧化碳就会形成固态干冰。所以在使用 DPL-175H/210H 气瓶充装液态二氧化碳时，必须先 把瓶内二氧化碳气体加压，才可以充装。

DPL气瓶液体充装流程图

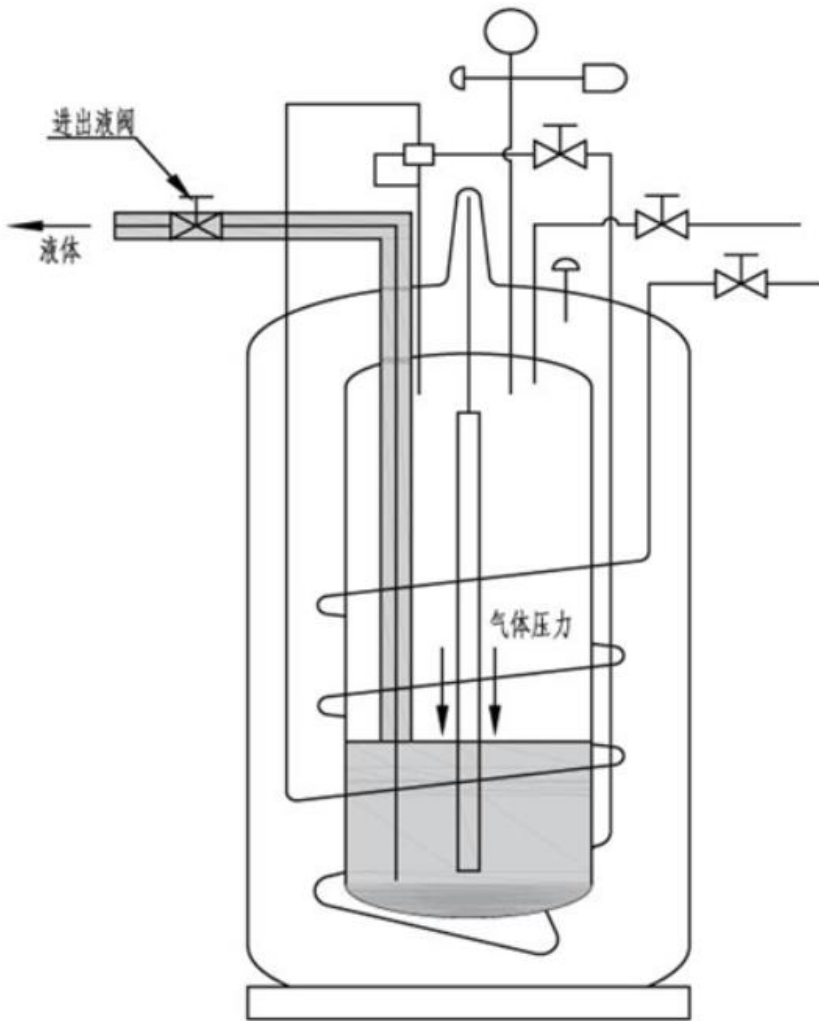


4.2.3 液体供给

- 1) 用专门的输送软管将气瓶进出液阀（DPW 气瓶为出液阀）与接受源相接，并拧紧无泄漏。
- 2) 开启接受源阀，然后开启气瓶的进出液阀（DPW 气瓶为出液阀），开始供液。
- 3) 当瓶内压力小于接受设备压力时，请先开启增压阀增压至 862kPa（125psig）/2068kPa（300psig）（DPW 气瓶为 800 kPa），再进行供液。
- 4) 关闭接受阀和进出液阀（DPW 气瓶为出液阀）卸下输送软管。

注意：以上压力为气瓶初始设定压力，如需使用更高的压力，请按 6.4 进行调节

DPL气瓶液体供给流程图



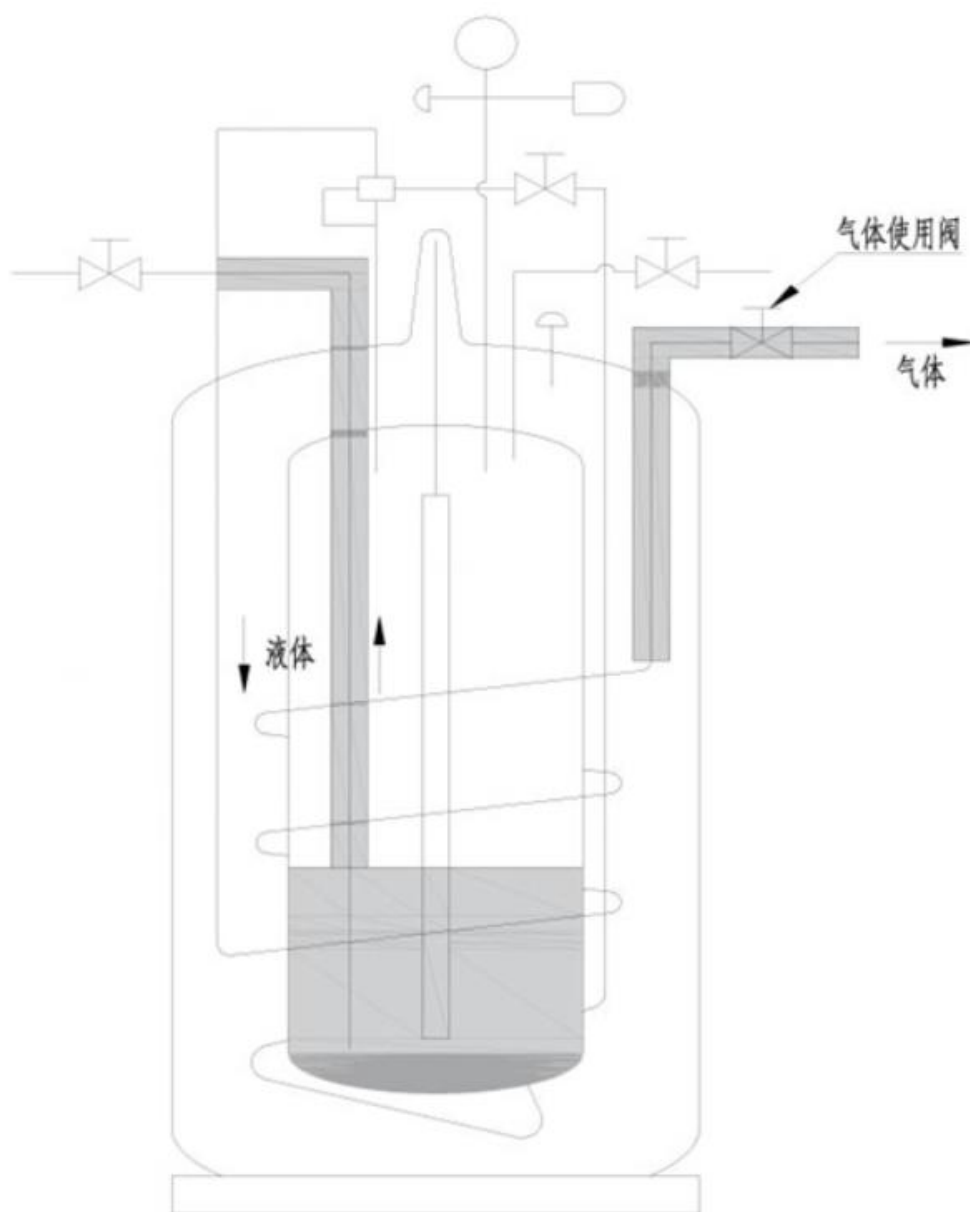
4.2.4 单个气瓶气体供给

- 1) 用专门的输送软管将气瓶气体使用阀与接受源相接，并拧紧无泄漏。
- 2) 开启气瓶气体使用阀和增压阀，使气瓶增压至 862kPa(125psig)/2068kPa (300psig)。
- 3) 开启接受源阀门，即可得到连续稳定的气体(9.2m³/h)
- 4) 关闭气体使用阀、增压阀，停止供气。
- 5) 关闭接受源阀门，卸下输送软管。

谨慎：如果要求的气体流量增大，那么提供的气体温度将会降低。

注意：使用天然气时，汽化器的汽化量为 6m³/h.

单个气瓶气体供给流程图

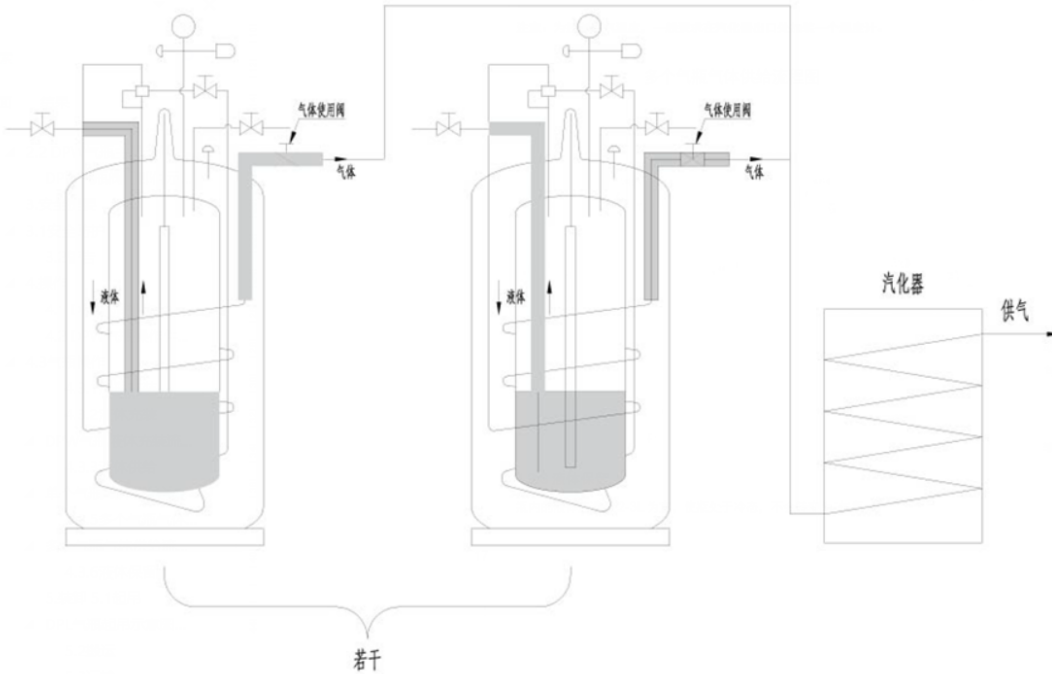


4.2.5 多个气瓶气体供给

- 1) 根据用气量，用户可将若干个气瓶并联接于汽化器。
- 2) 开启气瓶气体使用阀和增压阀，使气瓶增压至 862kPa(125psig)/2068kPa(300psig)。
- 3) 开启接受源阀门，即可得到连续稳定的气体。

- 4) 关闭气体使用阀、增压阀，停止供气。
 - 5) 关闭接受源阀门，卸下输送软管。
- 注意：为控制供气温度，一般要求在汽化器出口处加装一个温度计。

多个气瓶气体供给流程图



4.3 瓶内的液体应遗留 2-3L 为宜，使瓶处于冷态，不会转变为"热瓶"。

5. 装卸

5.1 起吊

气瓶的设计和制造经得起常规搬运，但是，它们会因粗暴搬运而受损。起吊位置应按下图所示：

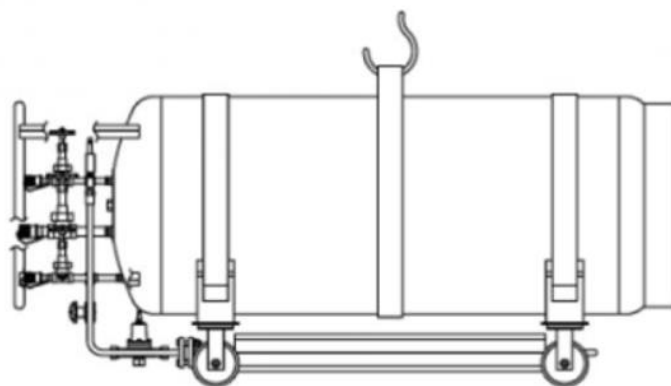
注意：吊索必须系在顶部吊耳，严禁直接作用于保护圈。

谨慎：起吊中应保持设备的平稳，不要与其它物体进行碰撞，以免损坏气瓶。

DPL气瓶起吊示意图



DPW气瓶起吊示意图



5.2 搬运

DPL 气瓶在搬运时，可以用配套的小车或手推车辅助搬运，绝不允许通过保护圈来滚动气瓶。DPW 气瓶的下部安装有四只轮子，其中在靠近阀门一侧的是万向轮，另一端为单向轮，可灵活地进行移动。

5.3 运输

为防止气瓶在运输过程中移动或相互碰撞，应用绳索将设备进行相应的固定，确保运输安全。

5.4 储存

气瓶应存放在通风良好的地方，不得在烈日下长时间暴晒

6 维修保养

在维修气瓶前请先阅读前面安全防护部分的内容。决不允许带压操作，维修前应先打开排放阀卸放压力，维修液氧瓶前检查你的工具确保洁净无油，维修液化天然气瓶时必须确保周围无烟火，每次修理后必须检漏确保无漏点。

6.1 检漏

为确保气瓶正常运行，必须定期地进行系统检漏，如果发现漏点应立即进行维修，可以借助肥皂水准确判断漏点。

6.2 泄漏维修

任何泄漏，一经发现必须立即维修：

◆如果是阀后接头管螺纹泄露，关闭阀门后拆开连接，检查螺纹面是否有损伤，无损伤则清洗接头螺纹面，并使用规定的密封带进行再组装；若螺纹面有明显损伤，请更换接头重新组装。

◆如果是安全阀，压力表或 DPL 气瓶的爆破片根部及组合调压阀卡套接头处发现漏点，必须在开始维修之前打开排放阀泄压至大气压。重新安装后，进行压力检漏。

◆如果是阀或阀座泄漏，请先打开排放阀泄压至大气压，若是 DPL 气瓶的进出液阀，增压阀、气体使用阀或是 DPW 气瓶的进液阀、出液阀、增压阀及调压阀卡套接头处发现漏点，则应将瓶内液体和气体全部放空，再按照截止阀安装程序进行操作。

6.3 零件更换

此部分包括气瓶维护和保养的知识。在按以下程序进行操作前，应当首先查阅气瓶运转记录和零部件装配图，根据图纸确定其正确位置。

◆浮杆弹簧式液位计

长期使用的液位计可能会因为弹簧老化而指示不准确，可对液位计重新进行校准。

1) 首先排空气瓶内压力，卸下保护罩螺栓，取下保护罩。

2) 用扳手将液位计与瓶体分离，取出液位计。

3) 将液位计的铝制浮杆完全浸入水中，注意浮杆必须保持垂直且不得接触盛水容器侧壁。

4) 液位计指示器(液氧气瓶专用)指示满量程为准。若不为满量程将液位计从水中取出，拧松弹簧下部的锁紧螺母，并转动螺杆进行调节。再浸入水中检查设定值，正确后拧紧锁紧螺母。

5) 校准后，待液位计干后，重新安装液位计。

6) 安装前检查密封垫圈，如有任何损害，更换垫圈。

7) 安装时使液位计自由下垂保持铅垂，慢慢将液位计放入气瓶。为保证液位计的正确

位置，瓶内设有导环，若安装位置不准确将无法完全插入，请拔出后重新安装。

8) 最后拧紧连接螺纹，并对连接处做压力检漏。

谨慎：液位计上的水分会在低温液体下结冰而限制浮杆的运动使指示不准。

警告：液位计由于接触低温液体而温度极低，请戴好手套保护你的皮肤。

◆安全阀

气瓶的内胆是一种压力容器，安全阀作为一种非常重要的安全装置，能有效的保证气瓶的安全使用，避免产生严重的后果。气瓶安全阀的开启压力见产品规格表，当瓶内气体压力超过此值时，安全阀将会自动开启，向外界排放饱和蒸汽，以降低气瓶内压力。当压力低于安全值后，安全阀自动回座关闭。当发生安全阀泄露、安全阀失效和安全阀需校订时，请按以下进行卸换：

- 1) 开启排放阀，将瓶内压力放空至大气压；
- 2) 拆下安全阀与接头的连接；
- 3) 清理接头内螺纹上的密封带；
- 4) 安装新的校定过的安全阀；
- 5) 对DPL气瓶增压至125psig(862kPa)/2068kPa (300psig)，DPW气瓶增压到800kPa，对连接处进行压力检漏。

注意：不得自行维修或重新调定安全阀。

6.4 阀门使用与维修

◆ DPL 气瓶组合调压阀调节

用户可根据需要在调节范围内对组合调压阀进行压力设定，此项操作可在气瓶上直接进行。具体操作方法如下：

- 1) 将适量的液体充装到瓶内。
- 2) 开启增压阀开始增压，压力稳定一小时后，记下压力表读数，此值即为调压阀当前设定值。
- 3) 松开调压阀锁紧螺母，顺时针方向旋转调节螺栓增加设定值，逆时针方向降低设定值，待压力表读数维持稳定后，压力表读数即为调压阀新的设定值。
- 4) 重复调整直至达到希望的设定值，然后拧紧锁紧螺母即可。

组合调压阀调节范围

型号	单位	初始设定值	调节范围
DPL 系列 IJ	英制单位	125psig	75-175psig
	工程单位	8.6bar	5-12bar
	公制单位	862kPa	517-1207kPa
DPL-H 系列	英制单位	300psig	200-350psig
	工程单位	20.7bar	13.8-24.1bar
	公制单位	2068kPa	1379-2413kPa

注意：顺时针旋转一圈使设定值上升约 206.8kPa(30psig)，不得将设定值超出调节范围。

◆截止阀

气瓶的截止阀可能会因为长期使用而产生机械磨损，影响其密封性能或其他使用性能。截止阀阀座一般不会损坏，只需要换手轮或内部零件。如果确认某个阀有问题，应按照以下程序进行检修：

- 1) 开启排放阀，将瓶内压力放空至大气压；

- 2) 如果维修与液体接触的阀，必须将瓶内液体和气体全部放空；
- 3) 待阀门恢复到常温下才可进行拆卸；
- 4) 拆下手轮上固定螺钉、垫片、弹簧和密封垫圈；
- 5) 取下手轮，拧开阀帽，取出阀杆和阀杆密封；
- 6) 取出阀芯和衬套组件
- 7) 清洗阀座，确保阀座内部和密封处无污染物和其他颗粒；
- 8) 更换受损零件并按与解体相反的步骤装回；
- 9) 对阀门进行压力检漏。

注意：不提供阀门维修件。

谨慎：不要损坏阀座内表面，任何表面损坏都有可能影响阀门的密封性能。

6.5 真空检测

真空失效

夹层之间是高效的隔热层，他包括高技术的绝热层，真空和真空维持系统，它们对气瓶的使用寿命起很重要的作用。高技术的绝热层有效地阻止热量以热幅射、热传导的方式进入内胆，真空有效地阻止热量以热对流的方式进入内胆。但由于夹层内各种材料放出微量气体分子以及外界漏入夹层微量气体分子，所以夹层不能达到绝对真空。真空维持系统的组成材料可从真空空间吸收微量气体分子，此系统能在数年内起作用，但是吸气容量是有限的，当真空维持系统吸气饱和时，气瓶就不能再保持完好的真空了。当夹层真空失效时，气瓶可能会出现下列现象：

- 1) 气瓶内有低温液体，增压阀未开启时，气瓶外壳温度较低；
- 2) 气瓶内有低温液体，在气瓶外壳可以见到指示液面的霜冻；
- 3) 气瓶内有低温液体，在气瓶外壳有“出汗”现象；
- 4) 气瓶内有低温液体，内胆压力升高过快，安全阀频繁起跳

6.6 故障一览表

故障现象	可能原因	解决措施
压力高或 升压速度过快	用气量小	如果每天气体使用量低于 2.8 标准立方米左右的话，压力便会升高。如果低温瓶用于供液，应配上低压安全阀及调节器。正常的升压不应超过每天 50psi (0.35MPa)
	充装过量	若充装过量，瓶内压力可能在充装完毕后急速升压，禁止过量充装
	增压调节器设定不当或失灵	增压后，工作压力超过并且维持在需要的压力之上，重新调整增压器到所需要的压力
		增压后，工作压力不断升至安全阀起跳压力同时位于瓶体下部的增压盘管部位有结霜现象，则需要更换调节器
	真空度丧失	瓶体表面出现冒汗或均匀结霜现象，返回工厂进行维修
	用气量过大	请参照说明书，按照建议的最大用气体用量及增压能力进行使用
压力过低	增压阀关闭	打开增压阀
	增压调节器没有完全打开	测试增压调节器在设定压力时是否正常工作
	增压调节器设定值过低	调整增压调节器的设定值至所需压力要求

	有泄露	检查瓶体顶部是否有结霜或漏气声音，进行气密试验
	液体温度太低	打开增压阀门，可能需要长时间增压或借助外压力进行增压
	安全阀低压起跳	安全阀的起跳压力设置不适合，更换合适的安全阀
容器充满但无压力显示	压力表坏	更换压力表
	内胆爆破片损坏	更换内胆爆破片
	阀门关闭不严	检修或更换阀门
	CO2 液体处于 冷凝状态	用气体 CO2 加压使其重新液化

故障现象	可能原因	解决措施
瓶体下部有结霜现象	正利用增压回路进行增压	如瓶内压力是低于增压调节器设定值，此属于正常现象
	上次充装或以前用气造成	此现象属于正常。冰环或呈椭圆的冰块往往在用气或充装后数天还依附在瓶上
瓶体中下部螺旋状结霜现象	正利用汽化回路汽化液体成气体	正常现象，应在停止用气两小时内消失
瓶顶有结霜现象	上次充装或以前用气造成	正常现象
	液位计泄露	检查液位计连接处有无泄露，更换密封垫圈，重新安装，气密试验
	调节器管路泄露	拧紧接头，气密试验
瓶体有均匀结霜现象	用气量过高导致	正常现象. 参考最大用气量使用
	增压/经济调节器失灵	观察增压盘管结霜图案，关闭增压阀，更换或重新调整调节器
	真空度丧失	同时发现升压速度高及频繁的安全阀起跳，请与我公司联系，送回工厂返修
瓶体个别部位有结霜现象	内部可能有损坏	与我公司联系，送回工厂返修
	铜管间隙太小	正常现象
安全阀频繁起跳	真空度丧失	请与我公司联系，送回工厂返修
	安全阀设定值低	重新设定安全阀开启压力
供气温度太低	用气量过大	参考最大用气量使用
供液时混有大量气体	瓶内压力大于合适的供液压力	参考说明调整，在低压时供液
容器充满但无液位显示	铝杆与液位计脱离	卸下液位计，重新连接铝杆，重新安装，进行气密试验
	液位计浮漂坏	更换浮漂
容器充满 CO2 液体，但不能供气	CO2 液体冷凝，堵塞管路	用气体 CO2 加压，使其重新液化

7 应急处理措施

7.1 应急处理人员的着装要求

眼睛或皮肤接触到低温液体会导致类似烧伤的冷灼伤，注意不要使其溅落或溢出。要对眼睛、皮肤等易与低温液体接触的部位进行保护，要戴上防护镜或面套；建议戴上易于脱下的防护手套和长套筒，保护胳膊；要穿上无箍口长裤，裤管要盖住鞋子，以挡住溢出的低温液体。应急处理人员的衣服应为棉制，最好是 没有口袋也没有卷起的部分。严禁穿戴可能引起静电的化纤衣物，脚部应穿没有 铁钉的皮鞋。

7.2 处于火灾环境时

此时，应及时关闭所有与气、液相相通的阀门。当阀门无法关闭或泄漏处无法堵塞时，切不可用水直接喷淋液体泄漏处，推荐使用干粉（最好是碳酸钾）灭火器。

7.3 处于超压泄放时

此时，应及时打开排放阀，将瓶内超压气体尽快泄放到安全阀正常回座时止。在向空气排放氧气或天然气时，应事先确定附近确实无明火、无易燃物以及无行人通过后进行。如果排放气体降压效果较差，可将气瓶移动至空旷处，连接输送软管，在排放阀放空的同时开启进出液阀（DPL 气瓶）/出液阀（DPW 气瓶）放空。

注意：放空的液体不允许往地下排水沟内排放。

7.4 内胆意外泄漏时

此时，因内部液体泄漏而使内胆处于过剩压力状态下，将会导致并造成事故，应尽快小心地将瓶内的液体排放出来或卸到其他完好的同类瓶内。在条件许可的情况下，应尽快将损坏的瓶转移至无明火、无易燃物以及无行人通过的场所进行应急处理。

7.5 阀门冻住时

若阀门冻住，应使用清洁无油的温水或热氮气解冻后，方可操作。不得用 锤或其他物件敲击强行开启。